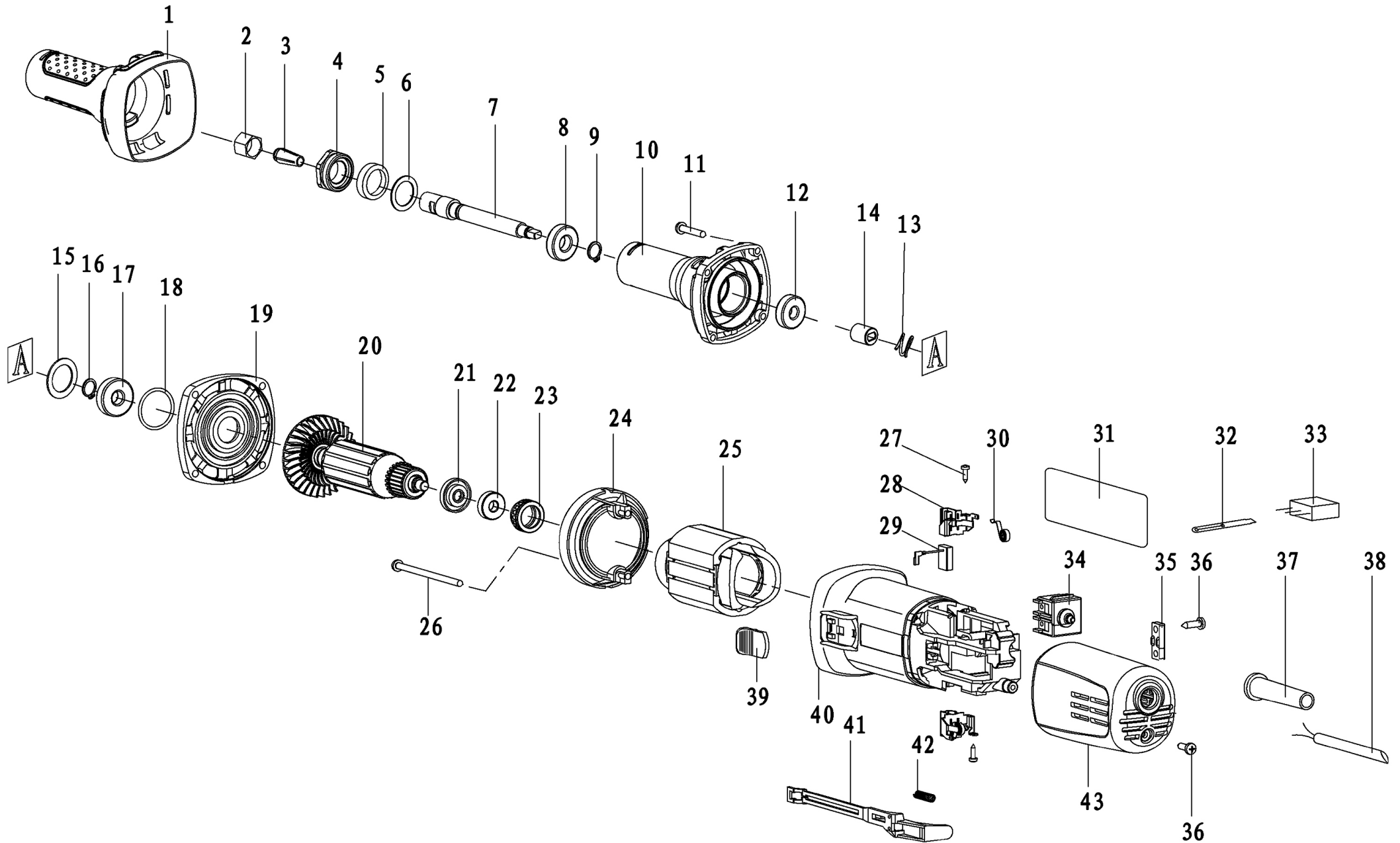


# DIE 500 (8792210)



position	description	popis	QTY	order no./ objednáací číslo
1	Sheath for Gear Box	kryt převodový skříně	1	
2	Special Nut	převlečná matka	1	8792210-2
3	Collet 6.36mm	sklíčidlo	1	8792210-3
4	Bearing Gland	matice	1	8792210-4
5	Woolen Gasket-15x24	těsnící kroužek	1	
6	Bearing Clamp-28	podložka	1	
7	Spindle	hřídel	1	8792210-7
8	Ball Bearing 6001-Z	kuličkové ložisko	1	
9	Circlip for Shaft 12	svorka	1	
10	Gear Box	převodová skříň	1	8792210-10
11	Cross Recessed Screw ST4.2x25	šroub	4	
12	Ball Bearing 629-2Z	kuličkové ložisko	1	
13	Comprss Spring	pružina	1	
14	Coupling	propojka	1	
15	Bearing Clamp-32	podložka	1	
16	Circlip for Shaft 9	svorka	1	
17	Ball Bearing 629-2RS	kuličkové ložisko	1	8792210-17
18	O-ring 25x2	O kroužek	1	
19	Intermediate Cover	těsnící kryt rotoru	1	
20	Armature Ass'y	rotor	1	8792210-20
21	Dust Guard Ring	prachová krytka	1	
22	Ball Bearing 607-2RS	kuličkové ložisko	1	8792210-22
23	Bearing Bush	jehlové ložisko	1	
24	Fan Guide	kryt ventilátoru	1	
25	Stator Ass'y	stator motoru	1	
26	Cross Recessed Screw ST4.2x80	šroub	4	
27	Cross Recessed Screw ST2.9x9.5	šroub	4	
28	Brush Holder	držák uhlíků	2	
29	Carbon Brush	uhlík	2	8792210C
30	Carbon Spring	pružina uchycení uhlíků	2	
31	Sticker	typový štítek	1	
32	Capacitance Insert	přípojka kondenzátoru	1	
33	Capacitance	kondenzátor	1	
34	Switch	spínač	1	8792210-34
35	Cord Binder	úchyt kabelu	1	
36	Cross Recessed Screw ST4.2x16	šroub	3	
37	Cord Aromr	průchodka kabelu	1	
38	Power Cord	přívodní kabel	1	
39	Switch Button	tlačítko spínače	1	
40	Housing	šasí	1	
41	Switch Pull-rod	táhlo spínače	1	
42	Pull-rod Spring	pružina	1	
43	Rear Cover	zadní kryt	1	